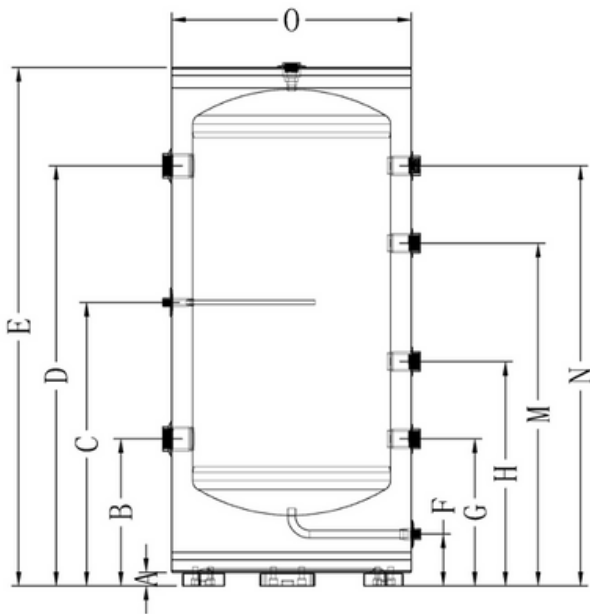
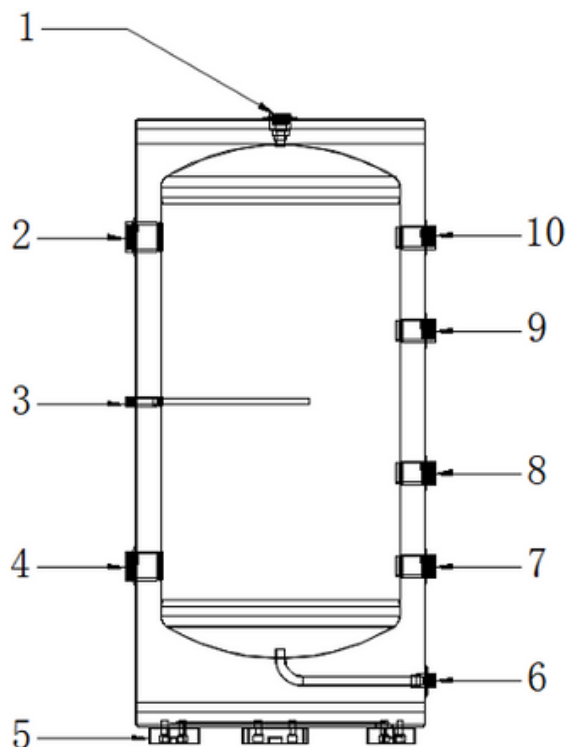


INSTRUCTIEKAART BUFFERVATEN



Model	60L	100L	200L
Afmetingen	Ø465×715	Ø465×1005	Ø480×1665
Netto gewicht (kg)	18	24	38
A (mm)	26	26	26
B (mm)	285	285	447
C (mm)	365	550	847
D (mm)	525	815	1247
E (mm)	715	1005	1665
F (mm)	100	100	97
G (mm)	285	285	357
H (mm)	365	435	607
M (mm)	445	665	1157
N (mm)	525	815	1407
O (mm)	465	465	480

INSTRUCTIEKAART BUFFERVATEN



Nummer	Onderdeel	Maat		
		60L	100L	200L
1	Uitlaat(ontluchting) uitgang	G3/4"	G3/4"	G3/4"
2	Aanvoer vanaf warmtepomp	G1-1/4"	G1-1/4"	G1-1/2"
3	Temperatuursensor	M12	M12	M12
4	Retour naar warmtepomp	G1-1/4"	G1-1/4"	G1-1/2"
5	Rubberen voeten			
6	Vul/ aftappunt	G1/2" BU	G1/2" BU	G1/2" BU
7	Retour afgifte systeem 2	G1"	G1"	G1-1/2"
8	Retour afgifte systeem 1	G1"	G1"	G1-1/2"
9	Aanvoer afgifte systeem 2	G1"	G1"	G1-1/2"
10	Aanvoer afgifte systeem 1	G1"	G1"	G1-1/2"
Materiaal binnentank		SUS 304 (RVS)		